

This Page Is Inserted by IFW Operations  
and is not a part of the Official Record

## **BEST AVAILABLE IMAGES**

Defective images within this document are accurate representations of the original documents submitted by the applicant.

Defects in the images may include (but are not limited to):

- BLACK BORDERS
- TEXT CUT OFF AT TOP, BOTTOM OR SIDES
- FADED TEXT
- ILLEGIBLE TEXT
- SKEWED/SLANTED IMAGES
- COLORED PHOTOS
- BLACK OR VERY BLACK AND WHITE DARK PHOTOS
- GRAY SCALE DOCUMENTS

**IMAGES ARE BEST AVAILABLE COPY.**

**As rescanning documents *will not* correct images,  
please do not report the images to the  
Image Problems Mailbox.**

PATENT ABSTRACTS OF JAPAN

(5)

(11)Publication number : 07-093145

(43)Date of publication of application : 07.04.1995

(51)Int.Cl. G06F 9/06  
 G06F 9/445  
 G06F 11/28  
 G06F 13/00

(21)Application number : 05-262876

(71)Applicant : HITACHI DENSHI LTD

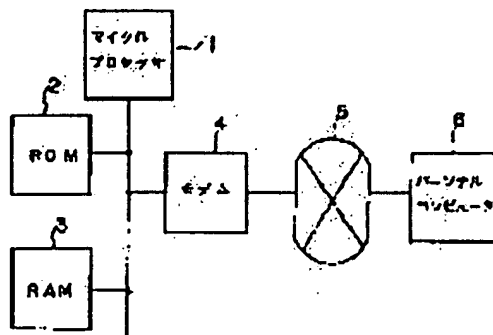
(22)Date of filing : 27.09.1993

(72)Inventor : OTA YOSHIHITO

(54) REMOTE CHANGING SYSTEM FOR PROGRAM

(57)Abstract:

**PURPOSE:** To perform the change of a program mounted on a device from a service base through an error free MODEM while utilizing a network for maintenance or the like by making the non-used area of a ROM writable, loading the program stored in the ROM to a RAM and executing the program on the RAM.  
**CONSTITUTION:** Program change information is loaded to the non-used area of a ROM 2 by a loader inside a debugger program while performing error free transmission from a personal computer 6 to a MODEM 4. Then, when the initial start of a microprocessor 1 is performed, an application program is loaded to a RAM 3 by a loader mounted on the basic part program of the ROM 2. At the same time, the change information of the program loaded in the non-used area of the ROM 2 is loaded to the RAM 3 and operated so as to be overwritten onto the original application program on the RAM 3, and the change of the program is performed.



LEGAL STATUS

- [Date of request for examination]
- [Date of sending the examiner's decision of rejection]
- [Kind of final disposal of application other than the examiner's decision of rejection or application converted registration]
- [Date of final disposal for application]
- [Patent number]
- [Date of registration]
- [Number of appeal against examiner's decision of rejection]
- [Date of requesting appeal against examiner's decision of rejection]
- [Date of extinction of right]

(19) 日本国特許庁 (JP)

(12) 公開特許公報 (A)

(11) 特許出願公開番号

特開平7-93145

(43) 公開日 平成7年(1995)4月7日

(51) Int.Cl. <sup>6</sup>	識別記号	庁内整理番号	FI	技術表示箇所
G 0 6 F 9/06	5 4 0 Q	9367-5B		
9/445				
11/28	3 3 0 A	9290-5B		
		9367-5B	G 0 6 F 9/06	4 2 0 M
		9367-5B		4 2 0 J
審査請求 未請求 請求項の数 2 FD (全 4 頁) 最終頁に続く				

(21) 出願番号 特願平5-262876

(22) 出願日 平成5年(1993)9月27日

(71) 出願人 000005429

日立電子株式会社

東京都千代田区神田和泉町1番地

(72) 発明者 太田 意人

東京都小平市御幸町32番地 日立電子株式

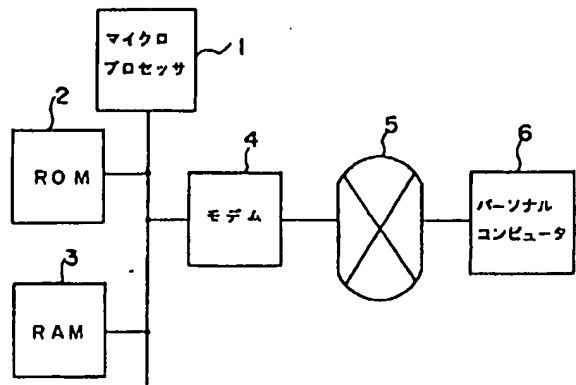
会社小金井工場内

(54) 【発明の名称】 プログラムの遠隔変更方式

(57) 【要約】

【目的】 サービス拠点等の遠隔地からエラーフリーモデムを介して装置に実装しているプログラムの変更が行えるようにすると共に、外来ノイズ等によりプログラムが暴走した場合においてもプログラムの破壊や回復不能に陥ることのない信頼性の高い装置を提供することにある。

【構成】 マイクロプロセッサ等の制御装置、ROM、RAM及びモデムを基本構成とし、該ROMの一部である未使用領域は少なくとも追記可能なものとし、該ROMに格納したプログラムをRAMにロードして、該RAM上でプログラムを実行する。



## 【特許請求の範囲】

【請求項1】 マイクロプロセッサ等の制御装置、未使用領域は少なくとも追記可能なROM、RAM及びモデムを基本構成とし、該ROMに格納したプログラムを前記RAMにロードし、該RAM上でプログラムを実行する電子装置におけるプログラムの遠隔変更方式であって、前記追記可能なROMにモデムを介して外部からプログラムの変更情報を追記してロードした後、前記RAM上でオリジナルプログラムの上に変更部分を重ね書きしてプログラムの変更を行い、該変更後のプログラムを実行するようにしたことを特徴とするプログラムの遠隔変更方式。

【請求項2】 請求項1に記載のプログラムの遠隔変更方式において、前記の追記可能なROMにプログラムの変更情報をロードするためのロードをメモリ内部に常駐せず、該プログラムの変更情報をロードする直前に外部から前記RAMにロードして実行させ、実行終了後には消去するようにしたことを特徴とするプログラムの遠隔変更方式。

## 【発明の詳細な説明】

## 【0001】

【産業上の利用分野】本発明は、マイクロプロセッサ等を組み込みプログラムによって動作する電子装置において、プログラムを通信回線等を利用して遠隔地から変更するためのプログラムの遠隔変更方式に関するものである。

## 【0002】

【従来の技術】従来、装置に実装したプログラムを変更するにはプログラムの記憶素子として紫外線で消去可能なリードオンリメモリ（以下EPROMと称す）などをプリント基板上にICソケットを使用して実装し、これを差替える方法で行うのが一般的であった。

【0003】従って、観客に納入した装置のプログラムを変更するためには、どんなにわずかな変更であっても装置の設置場所に人を派遣して、上記EPROMを交換するという対応が必要であり、納入台数が多くなるほど費用と時間が増大するという問題があった。

【0004】このような問題を解決するために、一部で電氣的に書き替え可能なメモリ（以下、E<sup>2</sup>PROMと称す）を使用して外部からプログラムの書き替えをしようとする試みは行われたが、E<sup>2</sup>PROMは高価であり、また外部から容易に書き替えができるということは、外来ノイズ等によるプログラムの暴走でE<sup>2</sup>PROMに記憶しているプログラムを破壊する危険があり、実用化する上で問題が残っていた。

【0005】近年、パソコン通信の急速な発展に伴ない、高信頼度の誤り訂正機能を持ったいわゆるエラーフリーモデムが低価格で入手できるようになり、これらを装置に組み込みサービス拠点等との間に保守用のネットワークを構成して装置の動作状況を遠隔地から監視できる

ようにしたシステムが普及しつつある。

【0006】装置の動作状況の監視とは、一般にプログラムの動作結果に基づいて得られるログをランダムアクセスメモリ（以下RAMと称す）に格納しておき、これを遠隔地からモデムを介して読取るようにしたものである。

## 【0007】

【発明が解決しようとする課題】本発明の第1の目的は、前記のような保守用のネットワーク等を利用して、サービス拠点等からエラーフリーモデムを介して装置に実装しているプログラムの変更が行えるようにすることにある。本発明の第2の目的は、外来ノイズ等によりプログラムが暴走した場合においても、プログラムの破壊や回復不能に陥ることのない信頼性の高い装置を提供することにある。

## 【0008】

【課題を解決するための手段】プログラムを変更する方法としては、ソースプログラムを変更してコンパイルを行う方法とオブジェクトプログラムを部分的に変更する方法とがある。

【0009】前者の方法では、仮にソースプログラムの先頭部分の1行を変更しただけであっても、ROMに格納するプログラムとしてはアドレスの移動によって全面的な変更に近いものとなり、モデムを介して伝送するには変更の情報量が多過ぎて困難である。

【0010】これに対し後者の方法は、オリジナルプログラムのアドレスを移動せず、つぎはぎ方式で変更するいわゆるパッチ形式で行うために変更部分だけの少ない情報量で済むことになる。この発明は後者を対象にするものであって、図1に示すようにマイクロプロセッサ、ROM、RAM及びモデムを基本構成とし、イニシャルスタート時等においてROMからRAMへプログラムをロードしてRAM上でプログラムを実行するようにした電子装置において、ROMの一部を追記可能なROMとし、該ROMにモデムを介して外部から追記方式によりプログラムの変更情報をロードし、ロードを終了した後にはモデムを介して外部からイニシャルスタートのコマンドを入力してオリジナルプログラムと変更情報をROMからRAMにロードして、RAM上でオリジナルプログラムの上に変更情報を重ね書きすることによってプログラムコードの更新を行うものである。

【0011】追記可能なROMとしては前記のEPROMも可能ではあるが、オンボード書き込みが容易なフラッシュメモリがこの目的には適している。

## 【0012】

【実施例】図1は本発明の全体構成を示すブロック図である。図において、1はマイクロプロセッサ、2はROM、3はRAM、4はモデム、5はネットワーク、6はサービス拠点等のパーソナルコンピュータである。図2は本発明のメモリ構成の一実施例であって、ROM2と

3

RAM3をマイクロプロセッサ1のメモリ空間上に配置した例である。

【0013】ROM2は基本部プログラム、アプリケーションプログラム及び未使用領域から構成される。基本部プログラムにはオペレーティングシステムとROMからRAMへプログラムをロードするためのローダなどが含まれている。また、アプリケーションプログラムは装置を動作させるためのプログラムなどである。

【0014】この動作は、まず装置の電源をONすると最初に基本部プログラムが動作してアプリケーションプログラムをRAMにロードする。ロードが終了するとROM上の基本部プログラムとRAMにロードされたアプリケーションプログラムが結合して動作を開始するようになっている。

【0015】次に、プログラムの変更を行う場合の動作について説明する。プログラムの変更情報の授受は、基本部プログラムまたはアプリケーションプログラムの中に実装したモデムを制御する通信プログラム及びデバッガプログラムによって行われる。これらは装置の主動作のバックグラウンドで多重に動作するようになっている。

【0016】サービス拠点のパーソナルコンピュータ6を起動し、ネットワーク6を経由してモデム4を呼出し、回線の接続を行う。接続が済むと、プログラム変更情報をパーソナルコンピュータ6からモデム4にエラーフリー伝送を行い、前記デバッガプログラム内のローダによってROM2の未使用領域にロードする。

【0017】ロードが終了するとパーソナルコンピュータ6からマイクロプロセッサ1をインシャルスタートするためのコマンドを発行する。マイクロプロセッサ1がインシャルスタートすると、前記の基本部プログラムに実装されたローダにより、アプリケーションプログラムをRAM3にロードすると共に、ROM2の未使用領域にロードされているプログラムの変更情報をRAM3にロードしてRAM上でオリジナルのアプリケーションプログラムの上に重ね書きするように動作してプログラムの変更が行われる。

【0018】このようにしてRAM3へのロードが全て終了すると、前記のように基本部プログラムとRAM3にロードされ変更が行われたアプリケーションプログラムとが結合され動作を開始するようになっている。

【0019】ROM2の未使用領域はフラッシュメモリなどの追記可能なメモリとし、あらかじめ必要十分な容量を確保するようしておけば、追記方式により変更の都度順次プログラム変更情報を書込むことができ、何回ものプログラム変更に対応することができる。

【0020】次に、外来ノイズ等によりプログラムが暴走してもプログラム破壊を生じさせないための手段について説明する。モデム4からROM2の未使用領域にプログラムの変更情報をロードするためのローダについ

4

て、前記実施例の説明ではROM2の基本部プログラムまたはアプリケーションプログラムの中に実装したデバッガ内のローダによって行うとしたが、このようにローダをROM2の中に常駐させた場合、外来ノイズ等によってプログラムが暴走し、ローダが誤って起動し、追記可能なROMの内容を破壊して機能を停止するような事態に陥る恐れがある。

【0021】これを防止するために、ROM2の追記可能な領域にプログラムをロードするためのローダはメモリ内に常駐せずパーソナルコンピュータ6からのプログラム変更情報の伝送に先立って前記ローダを伝送してRAM3ロードしておき、その後にプログラムの変更情報を伝送し、該ローダを使用してROM2の未使用領域への追記を行うようにしている。

【0022】また、このRAM3にロードしたローダはマイクロプロセッサ1がインシャルスタートを行ったときに自動的に消去するようしておけば前記のようなローダの誤動作により生ずる危険な事態は完全に防止することができる。

【0023】サービス拠点等のパソコン6とモデム4を結ぶネットワーク5については、NTTの加入電話網が一般的であるが、製品の設置場所にPBX交換機がある場合にはNTTの加入者線を専用に借用しなくともPBX内線を1回線使用することで済み、また製品自体がある種のネットワークを構成する通信システムの場合にはネットワークの共用化が可能であり、実施上の問題は少ない。

【0024】また、オリジナルプログラムと変更情報をROMに格納しておき、インシャルスタート時にRAMにロードして実行する手段は現在マイクロプロセッサ組込形の装置で広く普及しているウォッチドッグタイマと組合せて動作させた場合、プログラムの動作に異常があったときでも、ウォッチドッグタイマの働きによりマイクロプロセッサをリセットし、インシャルスタートが行われるため、自動的な回復を図ることができる。

【0025】

【発明の効果】以上に説明したように本発明によれば、遠隔地からのプログラム変更が容易に行えるために製品納入後のプログラム変更に対する費用と時間を大幅に削減することが可能になると共に、プログラムを容易に変更できるようにしたことによるプログラムの破壊や、回復能力低下の危険がない信頼性の高い装置の提供が可能である。

【図面の簡単な説明】

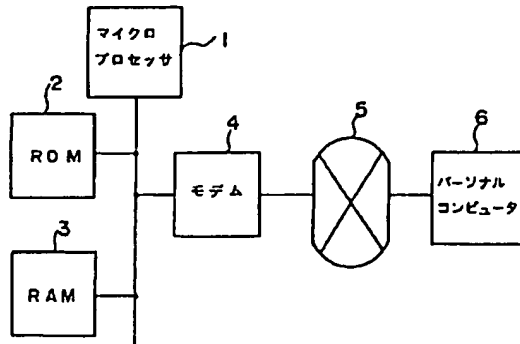
【図1】本発明の全体構成を示すブロック図。

【図2】本発明の一実施例のメモリ構成を示す図。

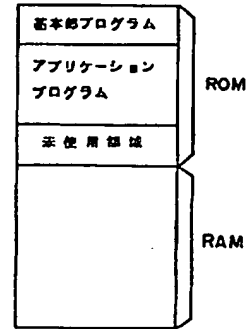
【符号の説明】

1…マイクロプロセッサ 2…ROM 3…RAM  
4…モデム 5…ネットワーク 6…パーソナルコンピュータ

【図1】



【図2】



フロントページの続き

(51) Int. Cl.<sup>6</sup>  
G 0 6 F 13/00

識別記号 庁内整理番号  
3 5 1 H 7368-5B

F I

技術表示箇所